



LAMPE À POSER OLYMPE

Dessiné par Jean-Louis Deniot, 2026



RÉFERENCE

QOTL06

*La lampe à poser Olympe s'inspire du savoir-faire français du plissé, ou l'art du pli.
Conçue par Jean-Louis Deniot.*

INFORMATIONS

- *Pied de lampe en laiton,*
- *Abat-jour géométrique fabriqué à la main.*

- *Fabriquée en France,*
- *Réalisée sur commande ; chaque pièce est signée et numérotée,*
- *Chaque pièce étant fabriquée à la main, de légères variations peuvent apparaître.*

QOTL06

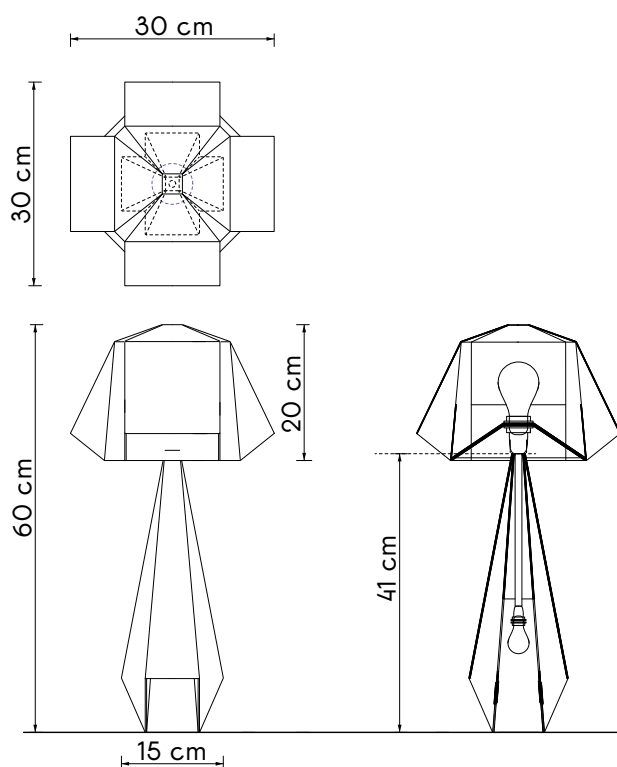
MATÉRIAUX ET FINITIONS DISPONIBLES

MATÉRIAUX

- *Laiton*
- *Tissu*

FINITIONS
DISPONIBLES

- *Finitions en laiton naturel ou patiné disponibles*



DIMENSIONS

LARGEUR 30 cm

PROFONDEUR 30 cm

HAUTEUR 60 cm

ÉLECTRIFICATION

AMPOULE E27 & E14

Pour plus d'information, cliquez ici

POIDS APPROX. PRODUIT

POIDS 4 kg

DIMENSIONS APPROX. EMBALLAGE

COLIS 2

L x P x H cm 25 x 25 x 55

L x P x H cm 40 x 40 x 40

POIDS TOTAL 10 kg