

QOTL03PM



QUAI D'ORSAY

LAMPE À POSER ODETTE, PM

Dessiné par Jean-Louis Deniot, 2026



RÉFÉRENCE

QOTL03PM

*La lampe à poser Odette est une œuvre unique, née du dialogue entre artiste et designer.
Conçue par Jean-Louis Deniot.*

INFORMATIONS

- Base en céramique fabriquée à la main, émaillage raku,
- Abat-jour en tissu confectionné à la main, avec ruban contrasté.

- Fabriquée en France,
- Fabriquée sur commande ; chaque pièce est signée et numérotée,
- Chaque pièce étant réalisée à la main, de légères variations peuvent apparaître.

quaidorsay.com

QOTL03PM

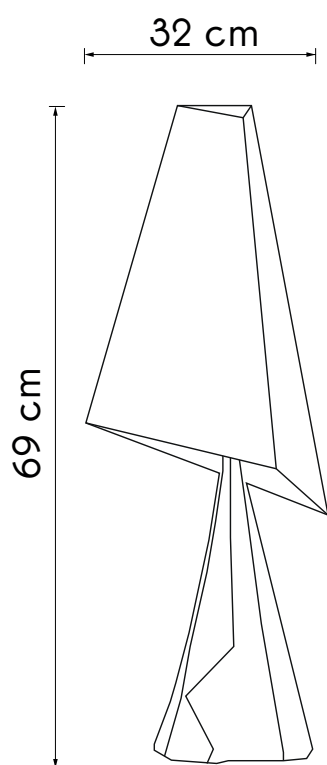
MATÉRIAUX ET FINITIONS DISPONIBLES

MATÉRIAUX

- *Céramique, émaillage raku*
- *Tissu*

FINITIONS DISPONIBLES

- *Choix d'émail disponible*
- *Autres finitions d'abat-jour disponible sur demande*



DIMENSIONS

LARGEUR 32 cm

PROFONDEUR 32 cm

HAUTEUR 69 cm

ÉLECTRIFICATION

AMPOULE E27

Pour plus d'information, cliquez [ici](#)

POIDS APPROX. PRODUIT

POIDS 3 kg

DIMENSIONS APPROX. EMBALLAGE

COLIS 2

L x P x H cm 30 x 30 x 50

L x P x H cm 45 x 45 x 65

POIDS TOTAL 10 kg