



---

## TABLE OVIDA, PETIT MODÈLE

Dessiné par Jean-Louis Deniot, 2026

---



### RÉFERENCE

QOTAB01PM

*À la croisée du végétal et de l'architecture, la table Ovida explore un langage organique et sculptural à travers une base en bronze modelée à la main puis coulée selon des techniques artisanales traditionnelles. Dessinée par Jean-Louis Deniot.*

### INFORMATIONS

- Base en bronze modelée à la main et coulée,
- Plateau disponible en marbre, travertin ou bois,
- Disponible en Ø100 cm et Ø150 cm.
  
- Fabriquée en France,
- Réalisée sur commande ; chaque pièce est signée et numérotée.

QOTAB01PM

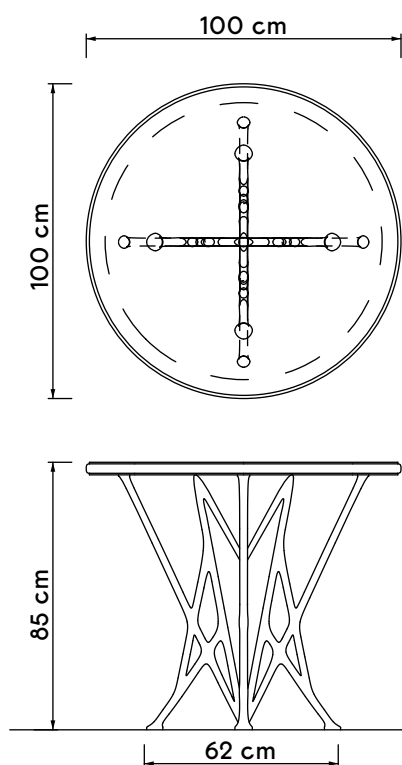
## MATÉRIAUX ET FINITIONS DISPONIBLES

MATÉRIAUX

- *Bronze coulé*
- *Marbre*

FINITIONS DISPONIBLES

- *Finitions naturelles, patinées, ou laquées disponibles*
- *Disponible en marbre, travertin ou bois*



### DIMENSIONS

LARGEUR 100 cm

PROFONDEUR 100 cm

HAUTEUR 85 cm

### POIDS APPROX. PRODUIT

POIDS 50 kg

### DIMENSIONS APPROX. EMBALLAGE

COLIS 1

LARGEUR 110 cm

PROFONDEUR 110 cm

HAUTEUR 100 cm

POIDS TOTAL 60 kg