

QOST02



QUAI D'ORSAY

CURULE OPÉRA, OUVERT

Dessiné par Jean-Louis Deniot, 2026



RÉFERENCE

QOST02

INFORMATIONS

Un fauteuil curule contemporain en chêne massif revisité par Jean-Louis Deniot.

- *Structure en chêne massif, finition cérusée,*
- *Assise tapissée (1,5 ml de tissu).*

- *Fabriqué en France,*
- *Fabriqué sur commande, chaque pièce est signée et numérotée.*

QOST02

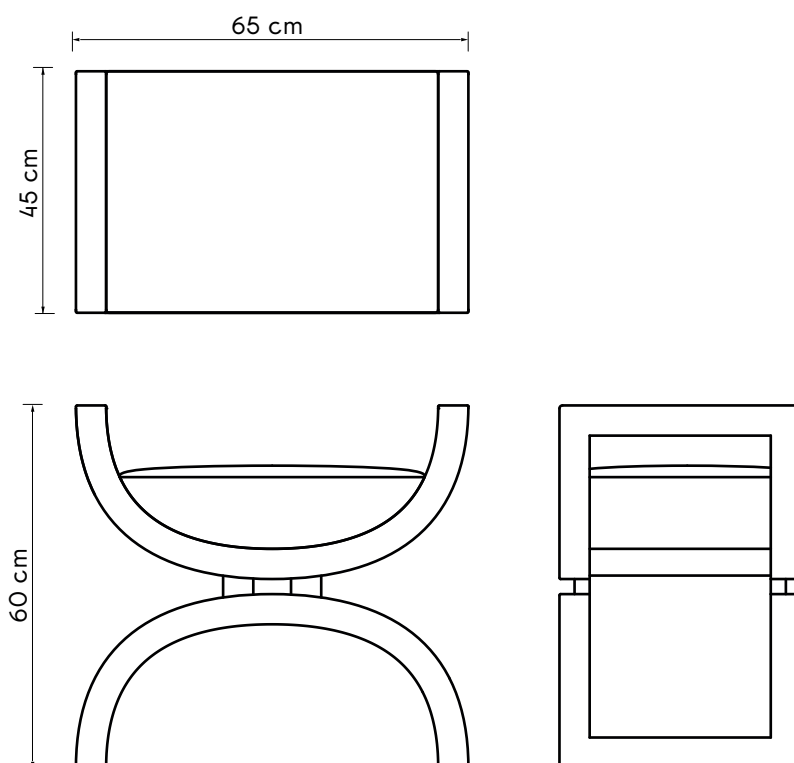
MATÉRIAUX ET FINITIONS DISPONIBLES

MATÉRIAUX

- *Chêne massif, finition cérusée*
- *Assise tapissée (1,5 ml de tissu)*
- *Mousse CMHR polyuréthane*

FINITIONS DISPONIBLES

- *Tissu : Zimmer & Rohde, Comfy Bouclé ou en blanc (COM)*
- *Autres finitions en chêne cérusé disponibles*



DIMENSIONS

LARGEUR	65 cm
PROFONDEUR	45 cm
HAUTEUR	60 cm
HAUTEUR D'ASSISE	51 cm

POIDS APPROX. PRODUIT

POIDS	13 kg
-------	-------

DIMENSIONS APPROX. EMBALLAGE

COLIS	1
LARGEUR	75 cm
PROFONDEUR	55 cm
HAUTEUR	75 cm
POIDS TOTAL	23 kg