



---

## LAMPADAIRE OSCAR

Dessiné par Jean-Louis Deniot, 2026

---



RÉFERENCE

QOFL03

*Ce lampadaire en laiton, doté d'une table d'appoint intégrée, se distingue par ses lignes fantaisistes et sinueuses. Conçu par Jean-Louis Deniot.*

INFORMATIONS

- *Structure en laiton brossé,*
- *Plateau en verre texturé.*
  
- *Fabriqué au Maroc,*
- *Fabriqué sur commande ; chaque pièce est signée et numérotée.*

QOFL03

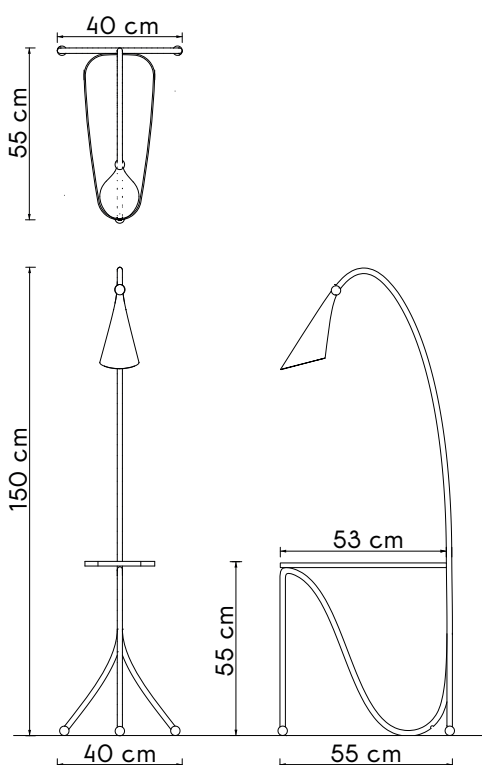
## MATÉRIAUX ET FINITIONS DISPONIBLES

MATÉRIAUX

- *Laiton brossé*
- *Verre texturé*

FINITIONS DISPONIBLES

- *Finitions sur mesure disponibles sur demande*
- *Finitions en laiton naturel ou patiné disponibles*



### DIMENSIONS

LARGEUR	40 cm
PROFONDEUR	55 cm
HAUTEUR	150 cm
HAUTEUR TABLE	55 cm
ÉLECTRIFICATION	
AMPOULE	E27

Pour plus d'information, cliquez [ici](#)

### POIDS APPROX. PRODUIT

POIDS 6 kg

### DIMENSIONS APPROX. EMBALLAGE

COLIS	1
LARGEUR	50 cm
PROFONDEUR	60 cm
HAUTEUR	160 cm

POIDS TOTAL 10 kg