

QOFAU01



QUAI D'ORSAY

FAUTEUIL ORILLON

Dessiné par Jean-Louis Deniot, 2026



RÉFERENCE

QOFAU01

Fauteuil pivotant bas, conçu par Jean-Louis Deniot.

INFORMATIONS

- Structure en chêne massif, finition cérusée,
- Assise et dossier tapissés (3,6 ml de tissu ; dossier et assise : 1,5 ml & 2,1 ml),
- Rotation à 140°.

- Fabriqué au Portugal,
- Fabriqué sur commande, chaque pièce est signée et numérotée.

QOFAU01

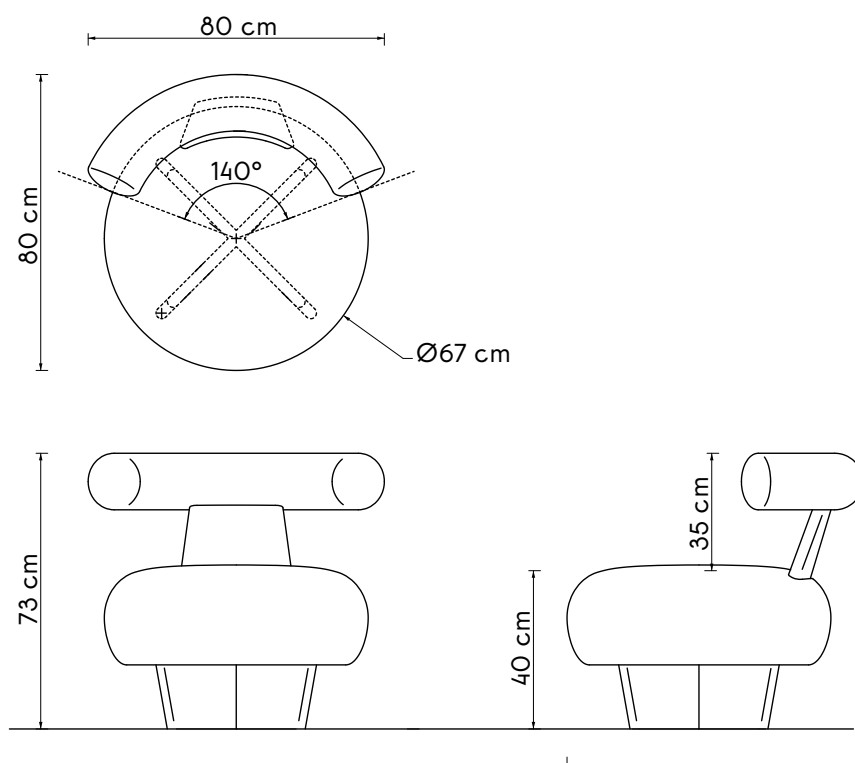
MATÉRIAUX ET FINITIONS DISPONIBLES

MATÉRIAUX

- *Chêne massif, finition cérusée*
- *Assise et dossier tapissés (3,6 ml de tissu ; dossier et assise : 1,5 ml & 2,1 ml)*
- *Rotation à 140°*

FINITIONS DISPONIBLES

- *Tissu : Casamance, Lierna ou en blanc (COM)*
- *Autres finitions de bois disponibles*



DIMENSIONS

LARGEUR	80 cm
PROFONDEUR	80 cm
HAUTEUR	73 cm
HAUTEUR D'ASSISE	40 cm
LARGEUR D'ASSISE	67 cm
PROFONDEUR D'ASSISE	67 cm
HAUTEUR DOSSIER	35 cm

POIDS APPROX. PRODUIT

POIDS	25 kg
-------	-------

DIMENSIONS APPROX. EMBALLAGE

COLIS	1
LARGEUR	90 cm
PROFONDEUR	90 cm
HAUTEUR	90 cm
POIDS TOTAL	30 kg