

QOCT03PM



QUAI D'ORSAY

TABLE BASSE ORAN, PETIT MODÈLE

Dessiné par Jean-Louis Deniot, 2026



RÉFÉRENCE

QOCT03PM

Table basse d'inspiration brutaliste, dotée d'une structure en laiton et d'un plateau en verre texturé peint, conçue par Jean-Louis Deniot

INFORMATIONS

- *Plateau en verre texturé, peinture au dos,*
- *Base en laiton.*

- *Fabriquée au Maroc,*
- *Fabriquée sur commande ; chaque pièce est signée et numérotée.*

QOCT03PM

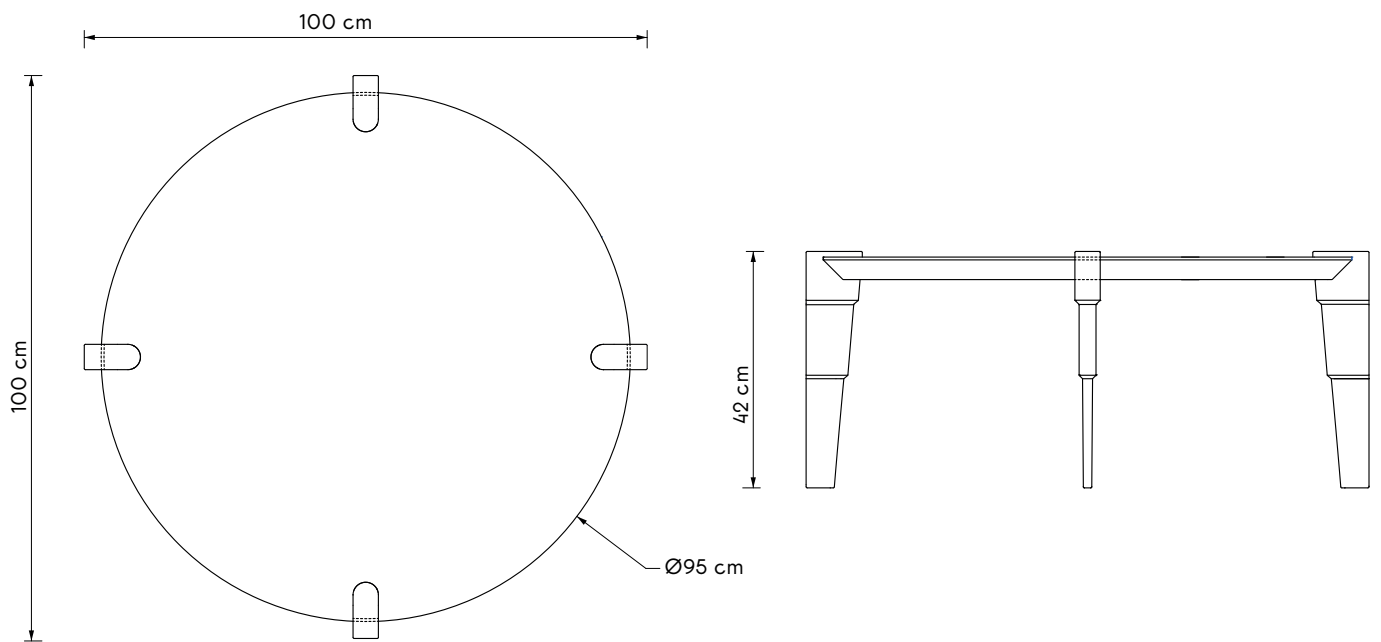
MATÉRIAUX ET FINITIONS DISPONIBLES

MATÉRIAUX

- *Verre texturé, peinture au dos*
- *Laiton*

FINITIONS DISPONIBLES

- *Couleurs sur mesure disponible sur demande*
- *Finitions en laiton naturel ou patiné disponibles*



DIMENSIONS

| | |
|------------|--------|
| LARGEUR | 100 cm |
| PROFONDEUR | 100 cm |
| HAUTEUR | 42 cm |

POIDS APPROX. PRODUIT

| | |
|-------|-------|
| POIDS | 45 kg |
|-------|-------|

DIMENSIONS APPROX. EMBALLAGE

| | |
|-------------|--------|
| COLIS | 1 |
| LARGEUR | 110 cm |
| PROFONDEUR | 110 cm |
| HAUTEUR | 60 cm |
| POIDS TOTAL | 65 kg |