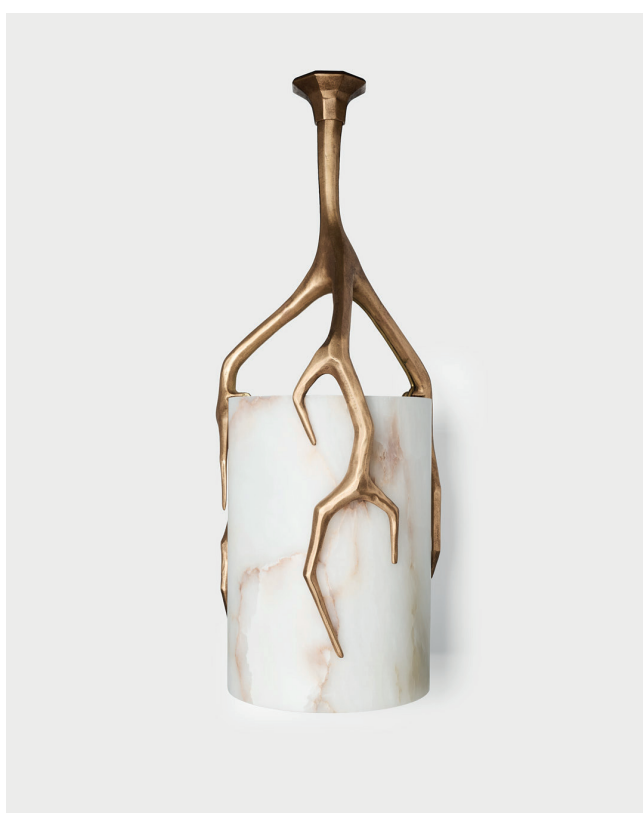




SUSPENSION ODIOT

Dessiné par Jean-Louis Deniot, 2026



RÉFERENCE

QOCL01

Qu'elle évoque un éclair ou des branches d'arbre noueuses, l'inspiration de cette suspension, conçue par Jean-Louis Deniot, prend sa source dans la nature.

INFORMATIONS

- Structure en bronze coulé, fabriquée à la main par un sculpteur d'exception,
- Abat-jour en albâtre.

- Fabriquée en France,
- Fabriquée sur commande ; chaque pièce est signée et numérotée.

QOCL01

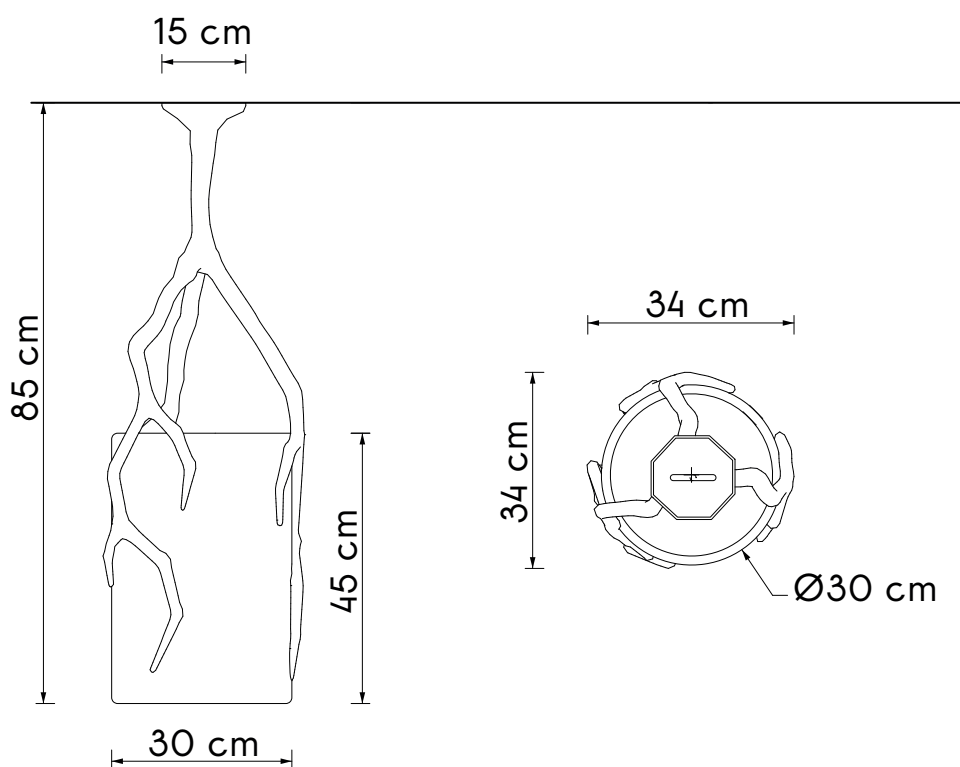
MATÉRIAUX ET FINITIONS DISPONIBLES

MATÉRIAUX

- *Bronze coulé*
- *Albâtre*

FINITIONS DISPONIBLES

- *Finitions naturelles, patinées, ou laquées disponibles*



DIMENSIONS

LARGEUR 34 cm

PROFONDEUR 34 cm

HAUTEUR 85 cm

ÉLECTRIFICATION

AMPOULE E27

Pour plus d'information, cliquez [ici](#)

POIDS APPROX. PRODUIT

POIDS 40 kg

DIMENSIONS APPROX. EMBALLAGE

COLIS 1

LARGEUR 40 cm

PROFONDEUR 40 cm

HAUTEUR 100 cm

POIDS TOTAL 50 kg