

QOCHAI02



QUAI D'ORSAY

CHAISE ORSAY

Dessiné par Jean-Louis Deniot, 2026



RÉFÉRENCE

QOCHAI02

Une interprétation contemporaine de la chaise médaillon, grand classique du mobilier français. Conçue selon les codes architecturaux des arcs voûtés et inspirée par la ville de Paris. Création de Jean-Louis Deniot

INFORMATIONS

- Structure en chêne massif, finition cérusée,
- Assise et dossier tapissés (2 ml de tissu ; dossier et assise : 1 ml & 1 ml),
- Ornement doré à la feuille.

- Fabriquée en France,
- Fabriquée sur commande ; chaque pièce est signée et numérotée.

quaidorsay.com

QOCHAI02

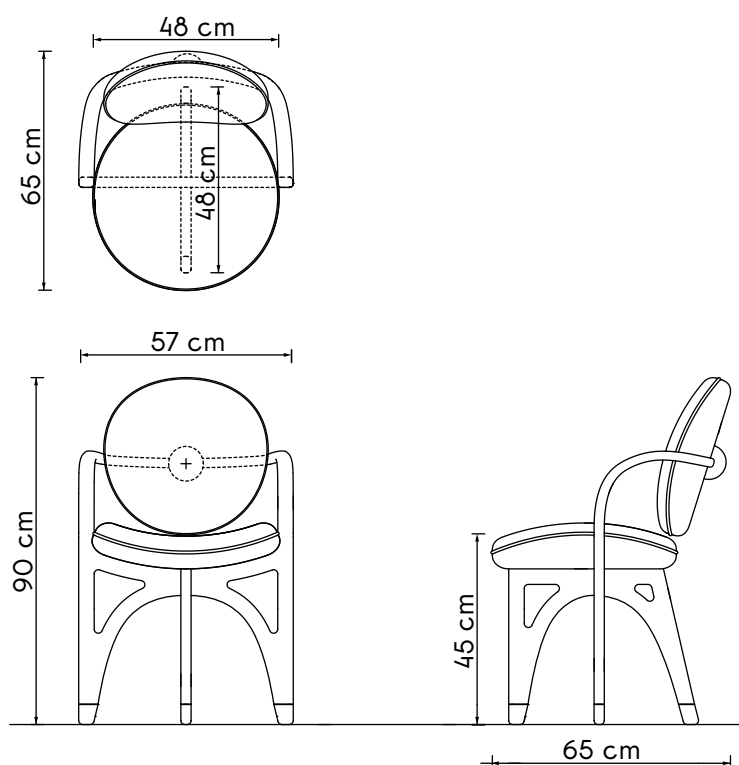
MATÉRIAUX ET FINITIONS DISPONIBLES

MATÉRIAUX

- Structure en chêne massif, finition cérusée
- Assise et dossier tapissés (2 ml de tissu, dossier/assise 1 ml & 1 ml)
- Mousse CMHR polyuréthane
- Dorure à la feuille

FINITIONS DISPONIBLES

- Tissu : sélection QO ou en blanc (COM)
- Autres finitions en chêne cérusé disponibles



DIMENSIONS

LARGEUR	57 cm
PROFONDEUR	65 cm
HAUTEUR	90 cm
HAUTEUR D'ASSISE	45 cm
LARGEUR D'ASSISE	48 cm
PROFONDEUR D'ASSISE	48 cm

POIDS APPROX. PRODUIT

POIDS	12 kg
-------	-------

DIMENSIONS APPROX. EMBALLAGE

COLIS	1
LARGEUR	60 cm
PROFONDEUR	75 cm
HAUTEUR	110 cm
POIDS TOTAL	20 kg