

QOCHAI01



QUAI D'ORSAY

---

## CHAISE ODESSA

Dessiné par Jean-Louis Deniot, 2026

---



RÉFÉRENCE

QOCHAI01

INFORMATIONS

*Chaise d'inspiration brutaliste, conçue par Jean-Louis Deniot.*

- *Structure en aluminium brossé, finition laiton,*
- *Assise et dossier tapissés (2 ml de tissu).*

- *Fabriquée au Portugal,*
- *Fabriquée sur commande, chaque pièce est signée et numérotée.*

QOCHAI01

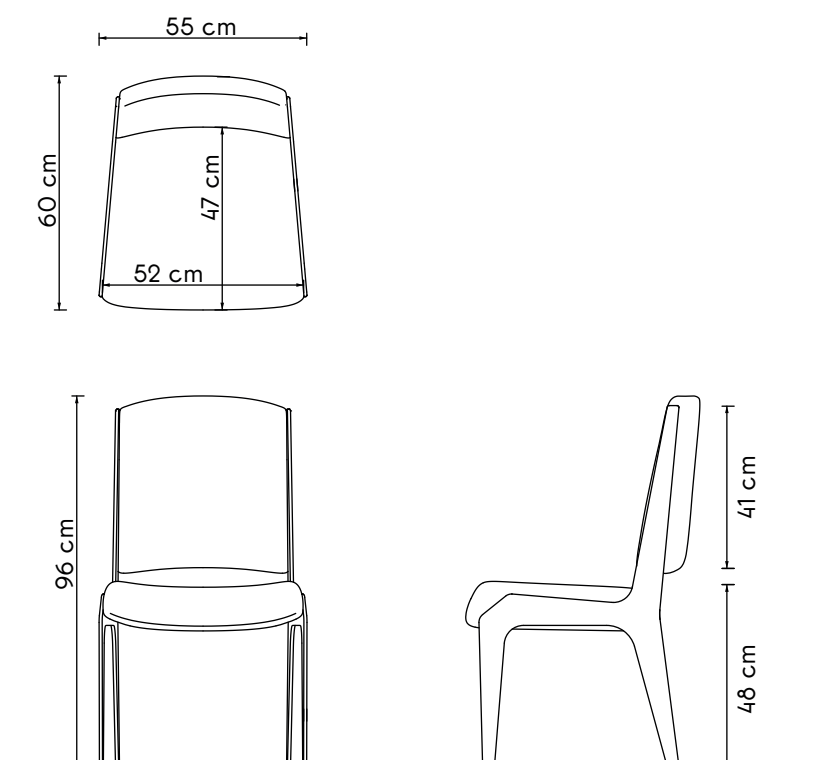
## MATÉRIAUX ET FINITIONS DISPONIBLES

### MATÉRIAUX

- *Aluminium brossé*
- *Assise et dossier tapissés (2 ml de tissu)*

### FINITIONS DISPONIBLES

- *Tissu : Zimmer & Rohde, Comfy Bouclé ou en blanc (COM)*
- *Patiné laiton brossé, aluminium naturel brossé, ou chêne cérusé*



### DIMENSIONS

LARGEUR	55 cm
PROFONDEUR	60 cm
HAUTEUR	96 cm
HAUTEUR D'ASSISE	48 cm
LARGEUR D'ASSISE	52 cm
PROFONDEUR D'ASSISE	47 cm
HAUTEUR DOSSIER	41 cm

### POIDS APPROX. PRODUIT

POIDS	13 kg
-------	-------

### DIMENSIONS APPROX. EMBALLAGE

COLIS	1
LARGEUR	65 cm
PROFONDEUR	65 cm
HAUTEUR	100 cm
POIDS TOTAL	20 kg