



APPLIQUE VERNEUIL 08, PETIT MODÈLE

Dessiné par Jean-Louis Deniot, 2026



RÉFÉRENCE

QOAPP08PM

Applique murale circulaire en porcelaine à motif floral, modelée à la main par la céramiste Virginie Boudsocq (alias Olga Etc). Collaboration exclusive avec Jean-Louis Deniot pour Quai d'Orsay.

INFORMATIONS

- Porcelaine naturelle, finition mate,
- Ampoule miroir doré.

- Fabriquée en France,
- Fabriquée sur commande ; chaque pièce est signée et numérotée,
- Chaque pièce étant fabriquée à la main, de légères variations peuvent apparaître.

QOAPP08PM

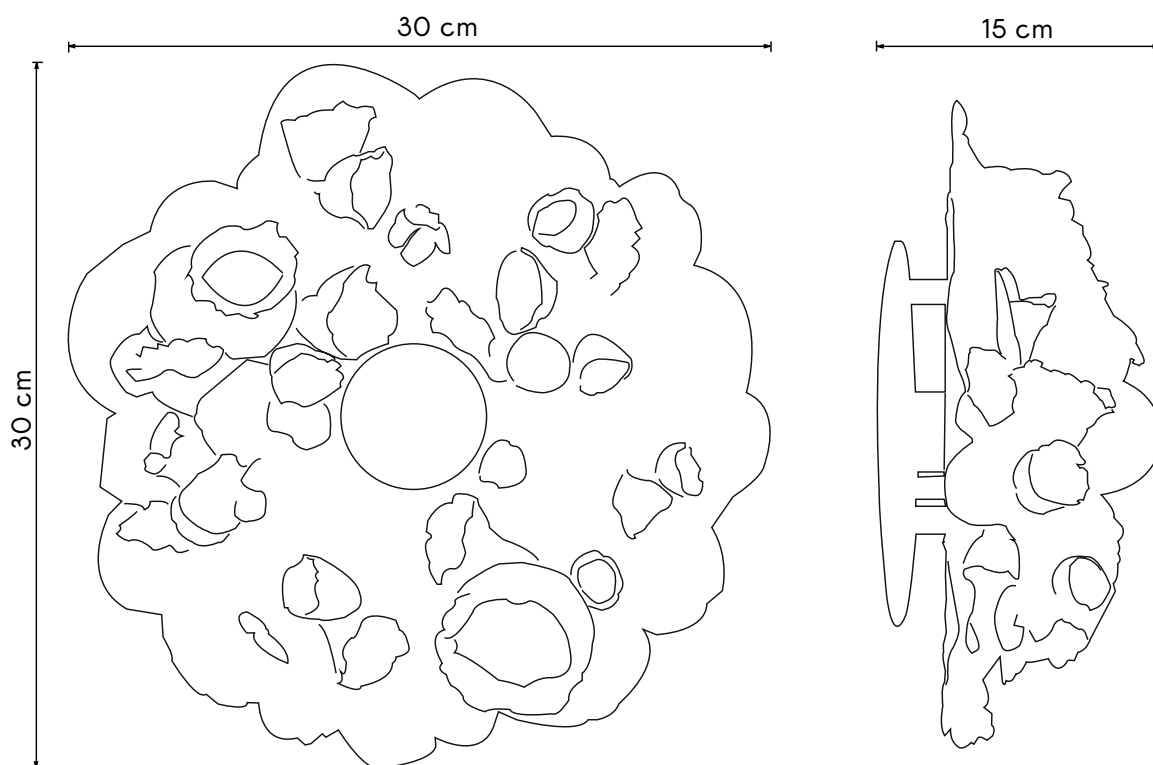
MATÉRIAUX ET FINITIONS DISPONIBLES

MATÉRIAUX

- *Porcelaine naturelle, non émaillée*
- *Laiton*

FINITIONS DISPONIBLES

- *Sélection de motifs floraux disponibles*



DIMENSIONS

LARGEUR 30 cm

PROFONDEUR 15 cm

HAUTEUR 30 cm

ÉLECTRIFICATION

AMPOULE E27

Pour plus d'information, cliquez [ici](#)

POIDS APPROX. PRODUIT

POIDS 6 kg

DIMENSIONS APPROX. EMBALLAGE

COLIS 1

LARGEUR 40 cm

PROFONDEUR 40 cm

HAUTEUR 30 cm

POIDS TOTAL 10 kg