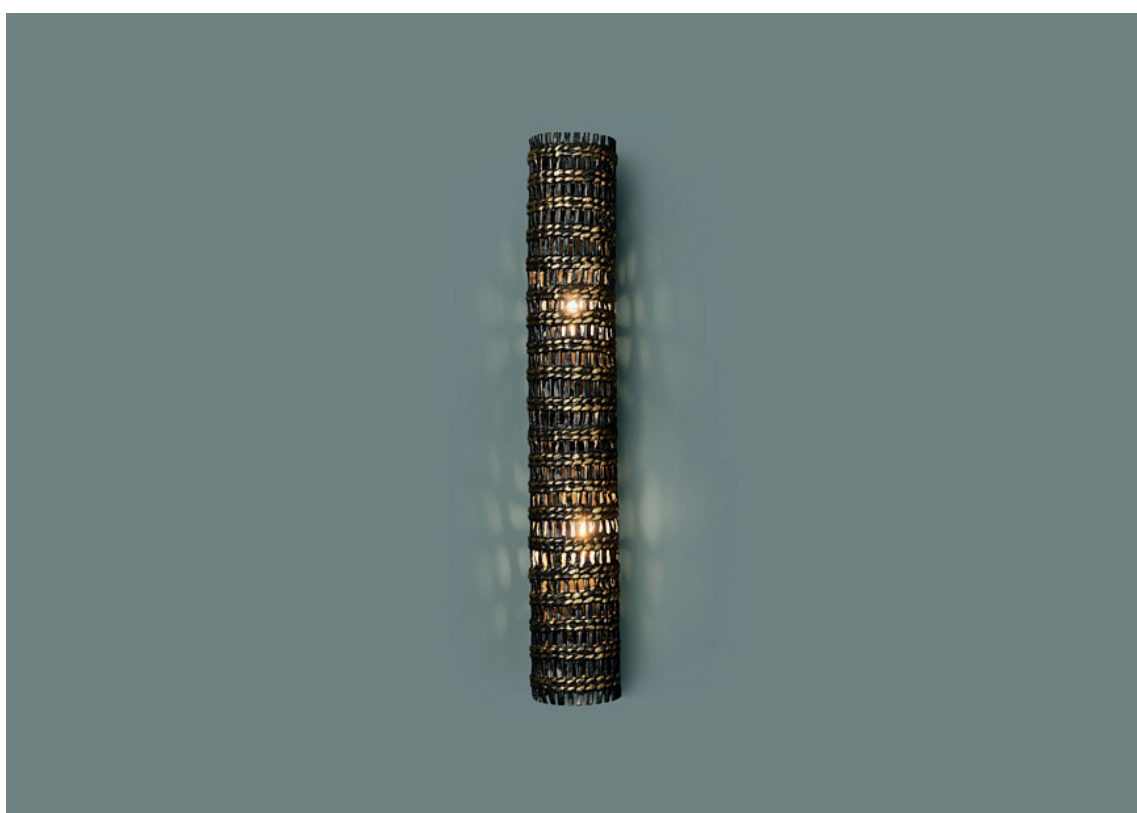




QUAI D'ORSAY

APPLIQUE VERNEUIL 07, LAITON ANTIQUE

Dessiné par Jean-Louis Deniot, 2026



RÉFERENCE

QOAPP07-01

Cette applique cylindrique en laiton coulé présente une texture issue d'un motif tissé à la main en fibres naturelles de bananier, transposant la souplesse de la fibre végétale dans la pérennité du métal. Dessinée par Jean-Louis Deniot.

INFORMATIONS

- *Laiton coulé*
- *Patine antique*

- *Fabriquée en Inde*
- *Réalisée sur commande ; chaque pièce est signée et numérotée*

QOAPP07-01

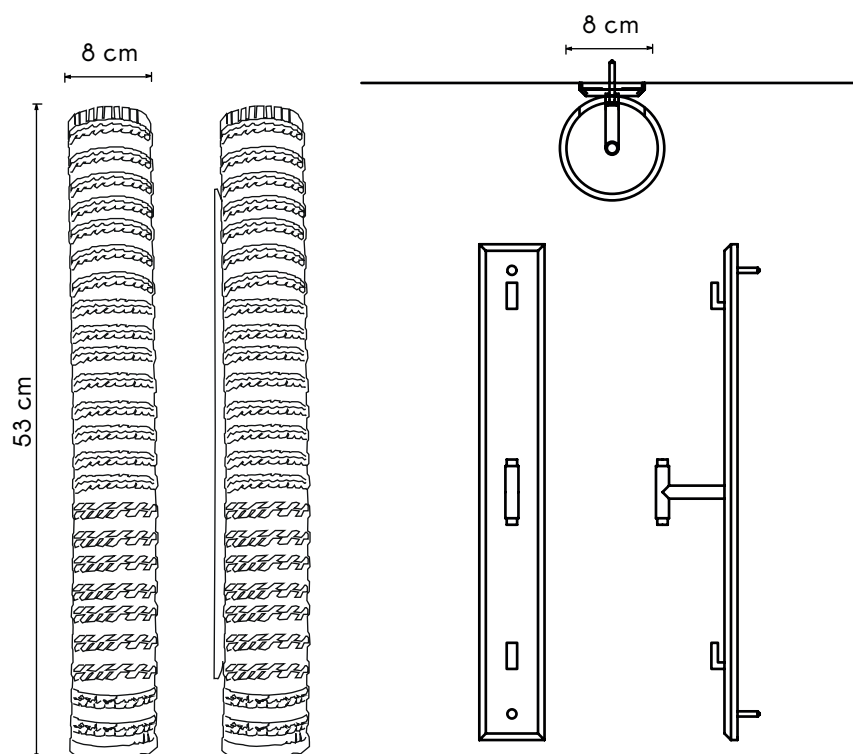
MATÉRIAUX ET FINITIONS DISPONIBLES

MATÉRIAUX

• *Laiton coulé*

FINITIONS DISPONIBLES

• *Laiton naturel, laiton antique, ou vert-de-gris*



DIMENSIONS

LARGEUR	8 cm
PROFONDEUR	8 cm
HAUTEUR	53 cm

ÉLECTRIFICATION

AMPOULE	x2 E14
---------	--------

Pour plus d'information, cliquez [ici](#)

POIDS APPROX. PRODUIT

POIDS	4 kg
-------	------

DIMENSIONS APPROX. EMBALLAGE

COLIS	1
LARGEUR	60 cm
PROFONDEUR	20 cm
HAUTEUR	20 cm
POIDS TOTAL	8 kg